



ANLEITUNG



Lesen Sie vor dem ersten Gebrauch zu Ihrer eigenen Sicherheit diese Bedienungsanleitung. Die Bedienungsanleitung ist genau zu beachten und ist als Teil des Produktes zu verstehen und aufzubewahren.

Hinweise

- Vergleichen Sie die technischen Daten von Produkt, Stromnetz und Peripheriegeräten. Diese müssen identisch sein oder innerhalb der vorgegebenen Parameter liegen.
- Bitte vermeiden Sie den Kontakt zu Netzspannungen und schließen Sie Anschlüsse/ Schaltkreise nicht kurz.
- Ihr Produkt und dessen Teile sind kein Spielzeug und gehören nicht in Kinderhände.
- Beachten Sie die geltende StVO StVZO.
- Verwenden und Lagern Sie das Gerät nur in den angegebenen Temperaturbereichen.
- Lassen Sie keine Personen das Gerät bedienen, welche sich nicht auskennen.

Gewährleistung und Haftung

- Der Hersteller verspricht die gesetzliche Gewährleistung. Da der Hersteller keinen Einfluss auf die Installation hat, deckt die Gewährleistung nur das Produkt selbst ab.
- Der Hersteller haftet nicht für Personen- und Sachschäden, die durch unsachgemäße Installation, Bedienung und Wartung entstanden sind.
- Ändern und modifizieren Sie weder das Produkt noch dessen Zubehör.
- Ein anderer als in der Betriebsanleitung beschriebener Einsatz ist unzulässig und führt zu Gewährleistungsverlust und Haftungsausschluss.
- Druckfehler und Änderungen an Gerät, Verpackung und Anleitung behalten wir uns vor.

Informationspflicht gemäß §18 Batterieschutzgesetz (BattG)

Achten Sie darauf, dass Ihre alten Batterien/Akkus, so wie es der Gesetzgeber vorschreibt, an einer kommunalen Sammelstelle oder im Handel vor Ort abgeben. Die Entsorgung über den gewöhnlichen Hausmüll ist verboten und verstößt gegen das Batteriegesetz. Die Abgabe ist für Sie kostenlos. Gerne können Sie auch die bei uns erworbenen Batterien/Akkus nach dem Gebrauch an uns unentgeltlich zurückgeben. Die Rücksendung der Batterien/Akkus an uns muss in jedem Fall ausreichend frankiert erfolgen. Rücksendungen von Batterien/Akkus sind zu richten an:

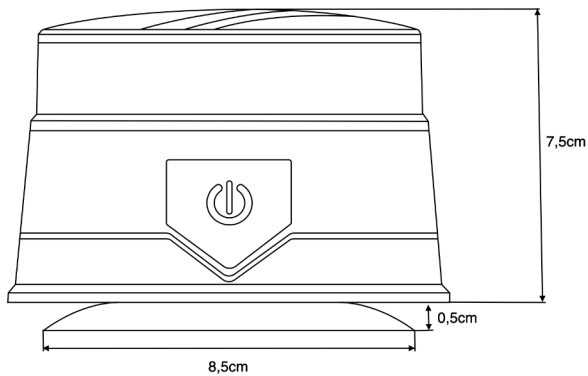
Raptors LED Technik®
Ruth Schwob Straße 14
74924 Neckarbischofsheim

Batterien und Akkus, die Schadstoffe enthalten, sind mit dem Symbol einer durchgekreuzten Mülltonne deutlich erkennbar gekennzeichnet. Desweiteren befindet sich unter dem Symbol der durchgekreuzten Mülltonne, die chemische Bezeichnung der entsprechenden Schadstoffe. Beispiele hierfür sind: (Pb) Blei, (Cd) Cadmium, (Hg) Quecksilber.



Schauen Sie während des Betriebs nicht direkt in die LEDs, da dies zu vorübergehenden Erblindungen und / oder Augenschäden führen kann.

Kennleuchte Snake MASTER



Technische Details	
Batterie	18650 Lithium Ion
Kapazität	7,4V 2600mAh
Betriebsdauer	6,5h
Ladezeit	4h
max. Temperatur	-30°C - +60°C
Schutzart	IP67
Zulassung	
Zertifikat	ECE R65, ECE R10
Klasse	TA1

Montage

Achten Sie bei der Montage auf einen fettfreien und trockenen Untergrund. Der Untergrund muss magnetisch sein, um die volle Haltbarkeit des Produktes gewährleisten zu können. Der korrekte Sitz muss vor und nach jeder Fahrt geprüft werden.

Fernbedienung Synchronisieren

1. Drücken Sie den Lichtschalter am Gerät einmal kurz und direkt danach einmal lange bis die LED Kontrollleuchte unterhalb blinkt.
2. Wenn die rote Anzeige blinkt, drücken Sie den AN/AUS Schalter an der Fernbedienung um die Kopplung abzuschließen.
3. Mit dem zweiten Schalter an der Fernbedienung können Sie nun das Blitzmuster ändern.

Die Fernbedienung hält für 10 Minuten die Verbindung zur Kennleuchte, danach wird diese getrennt.

Es genügt hier lediglich den Schalter an der Kennleuchte zu betätigen, um eine erneute Verbindung herzustellen.

Sie können die Fernbedienung auch an mehrere Leuchten (Ultra/Master) anlernen. Eine Steuerung von beiden gleichzeitig ist jedoch nicht empfohlen.

Leuchtmuster	
Blitzmuster	Rotationsmuster
Einfachblitz	Langsam links 480ms
Doppelblitz	Langsam rechts 480ms
Dreifachblitz	Schnell links 300ms
	Schnell rechts 300ms

Batterieanzeige ● ● ●		
	Kapazität	LED
Ladung	0-30%	●
	30-99%	●
	100%	●
Verbrauch	70-100%	●
	30-70%	●
	10-30%	●
	<10%	●



Schauen Sie während des Betriebs nicht direkt in die LEDs, da dies zu vorübergehenden Erblindungen und / oder Augenschäden führen kann.

Raptors LED Technik®
Ruth Schwob Straße 14
D-74924 Neckarbischofsheim

Tel: +49(0)7263/4087078
E-Mail: info@raptors-led-technik.de
Web: www.raptors-led-technik.com

